



Data Sheet: WISTAR.534.R1

www.aep.it

WiStar

Ricevitore wireless
palmare professionale

WiSTAR è un ricevitore wireless professionale, per misure di FORZA, PESO, PRESSIONE, COPPIA e SPOSTAMENTO, ergonomico estremamente versatile e semplice da usare.

Tramite un sistema di comunicazione wireless integrato è possibile interfacciarsi direttamente con 1, 2, 3 o 4 moduli **WIMOD** contemporaneamente in tempo reale.

La frequenza di trasmissione a 433 MHz rende la comunicazione sicura e affidabile anche in presenza di altri sistemi di trasmissione come cellulari, walky talky, radio microfoni, telecomandi etc. che normalmente lavorano su altre frequenze garantendo una copertura di circa 100 m in spazio libero.

La visualizzazione delle misure avviene tramite un grande display grafico retro illuminato.

WiSTAR è dotato di interfaccia **USB** per la comunicazione in real-time con un PC e per la ricarica della batteria interna (Li-Ion) di lunga durata e di grande affidabilità.

Oltre alla lettura diretta delle misure è possibile rilevare **PICCHI** e bloccare la misura sul display con la funzione di **HOLD**.

Tramite il **DATA LOGGER** interno è possibile registrare fino a 130.000 misure a cadenza programmate o manualmente tramite il tasto **REC**.

Per ogni registrazione eseguita viene abbinata la data e l'ora, successivamente è possibile visualizzare le registrazioni sul display o scaricarle direttamente su PC tramite la porta USB.

È stata integrata anche la funzione di **TOTALE** che permette di visualizzare la somma delle misure rilevate da più sensori in tempo reale.

Questa funzionalità è molto apprezzata quando si deve pesare un manufatto di grandi dimensioni utilizzando più dinamometri contemporaneamente.

Applicazioni tipiche:

Pesatura mobile.

Monitoraggio di carichi sospesi.

Monitoraggio di pressioni su impianti idraulici e pneumatici.

Registrazioni a lungo termine con DATALOGGER programmabile.

Registrazioni manuali nella memoria interna.

Controlli Qualità nelle linee di produzione e magazzini.

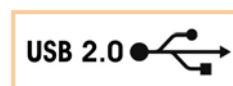
Prove sulla movimentazione dei carichi manuali o automatici.

Monitoraggio fessure con sensori di spostamento nell'edilizia. (fessurimetro)

*Pressione
Forza
Coppia
Spostamento
nelle tue
MANI*



Wireless



Allestimenti disponibili:

È possibile collegare contemporaneamente al **WiSTAR** (tramite connessione Wireless) n° 1, 2, 3 o 4 moduli **WIMOD** collegati direttamente sulle celle di carico o nella modalità stand alone.



Monitoraggio carichi sospesi con dinamometri o celle di carico modello T20, D100, D200 ecc...



Monitoraggio spostamenti con trasduttori modello LDT.



Monitoraggio pressioni con trasduttori di pressione modello TP1 e TP16.



Monitoraggio di diversi sensori per esempio:
LDT per misure di spostamento.
TP1 per misure di pressione.
TRX per misure di coppia.
C2S per misure di Peso o Forza.



Caratteristiche principali:

DISPLAY LCD grafico ad ALTA RISOLUZIONE (128x64 dots) con 3 livelli di retro illuminazione per adeguarsi a tutte le condizioni di luminosità esterna e con la possibilità di ruotare la visualizzazione di 180°.

UNITA' DI MISURA programmabili:

FORZA e PESO: kg - g - t - N - daN - kN - MN - lb - klb

PRESSIONE: bar-mbar-psi-MPa-kPa-Pa-mH2O-inH2O-kg/cm2-mmHg-cmHg-inHg-atm

COPPIA: Nm - Nmm - kgm - kNm - in.lbf - ft.lbf - gcm - kgmm

LUNGHEZZA: mm - inch

DATALOGGER consente di memorizzare misure e di mantenerle nella memoria interna anche in caso di spegnimento dello strumento.

La registrazione avviene sia in modo **AUTOMATICA** programmando un intervallo di tempo (da 1 sec a 24 ore) oppure in modo **MANUALE** tramite il tasto REC. (max. 130.000 registrazioni)

I dati possono essere successivamente visualizzati sul display o scaricati attraverso il potente software Quick Analyzer per la creazione di grafici, esportazione in Excel, stampa di report etc.

RISOLUZIONE programmabile.

FILTRO digitale dei moduli WIMOD programmabile.

Funzione di **ZERO** che permette di azzerare la misura istantaneamente.

Funzione di **HOLD** che permette di congelare temporaneamente la misura per poterla analizzare.

Funzione di **PICCO** (positivo e negativo).

Batteria interna Li-Ion che garantisce una **AUTONOMIA** di 24 ore con retro illuminazione attiva.

In modalità DATALOGGER Impostando una registrazione ogni 5 min. è possibile effettuare registrazioni per circa 100 ore senza ricaricare lo strumento.

Funzione di **AUTO POWER OFF** programmabile da 1 a 99 minuti.

Temperatura di Esercizio da 0 a +50°C

Funzione **OROLOGIO** (ore, minuti) e **CALENDARIO** (giorno, mese) interno.

Comunicazione seriale tramite porta **USB**

Grado di protezione (EN 60529) **IP40**, contenitore in **ALLUMINIO** verniciato, **PESO** ~ 0.7kg

Codifica d'acquisto: **WISTAR**



Accessori a corredo:

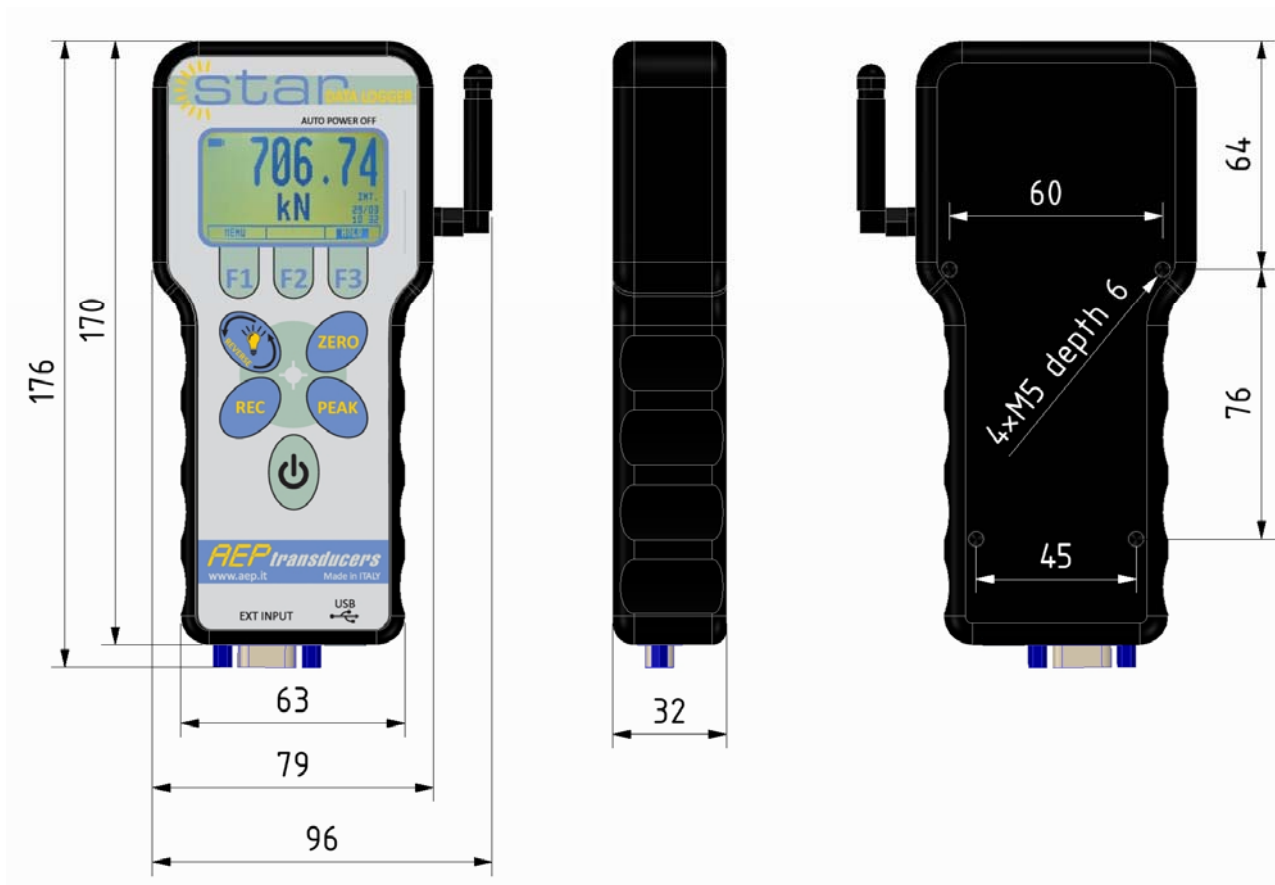


Valigetta in ABS



Alimentatore con cavo USB

Dimensioni (mm):



AEP transducers


Dasa-Rägister
EN ISO 9001:2008
IQ-1100-01


ACCREDIA
UNITE ITALIANO DI ACCREDITAMENTO
LAT N° 093
Calibration Centre
The products are NOT
covered by accreditation


ATEX **Ex**
Production Quality
Assurance Certified n°
TÜV 06 ATEX 553793 Q

41126 Cognento (MODENA) Italy Via Bottego 33/A Tel:+39-(0)59-346441 Fax:+39-(0)59-346437 E-mail: aep@aep.it

Al fine di migliorare le prestazioni tecniche del prodotto, la società si riserva di apportare variazioni senza preavviso.



Data Sheet: WISTAR.534.R1

www.aep.it

WiSTAR

Hand held professional wireless receiver

WiSTAR is a professional ergonomic receiver to measure FORCE, WEIGHT, PRESSURE, TORQUE and DISPLACEMENT, extremely versatile and easy to be used.

Through an integrated wireless communication system it is possible to directly interface with 1, 2, 3 or 4 **WIMOD** modules at the same time in the real time. The transmission frequency at 433 MHz makes the communication safe and reliable even in presence of other transmission systems such as mobile phones, walkie-talkie, radio-microphones, remote-controls etc. which usually work on other frequencies by ensuring a covering of approx. 100 meters in free space.

Measurements are showed on a big graph back-lighted display.

WiSTAR is equipped with **USB** interface for communicating in real time with a PC for recharging the long lasting and highly reliable internal battery (Li-Ion). In addition to the direct reading of the measurements it is possible to detect **PEAKS** and to block the measurement on the display thanks to **HOLD** function.

Through the internal **DATA LOGGER** it is possible to record up to 130.000 measurements either at programmed intervals of time or manually through the **REC** key.

To every recording performed it is assigned the date and the time, the nit is possible to show the recordings on the display or download them on a PC through the USB port.

It has been integrated also the **TOTAL** function which allows to display the sum of measurements detected from several sensors in real time.

This function is highly appreciated when the application requires to weigh a big dimensions manufactured article by using several dynamometers at the same time.

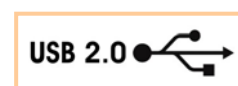
Typical Applications:

- Mobile weighing.
- Overhung loads monitoring
- Monitoring of pressures on hydraulic and pneumatic plants.
- Long term recording through programmable DATALOGGER.
- Manual recording in the internal memory.
- Quality control in the production lines and warehouses.
- Test on the handling of manual and automatic loads
- Monitoring of cracks through displacement transducers in the building industry

Pressure
Force
Torque
Displacement
in your
HANDS



Wireless





Available combinations:

It is possible to simultaneously connect to the **WiSTAR** (through a Wireless connection) n° 1, 2, 3 or 4 **WIMOD** modules directly connected to the load cells or in the stand alone mode.



Overhung loads monitoring by using T20, D200 etc. ... dynamometers or load cells



Displacements Monitoring by using LDT transducers.



Monitoring of pressures by using con TP1 and TP16 pressure transducers.



Monitoring of different sensors for example:
LDT for displacement measurements
TP1 for pressure measurements
TRX for torque measurements.
C2S for force or weight measurements.

Main characteristics:

HIGH RESOLUTION (128x64 dots) LCD graphic **DISPLAY** with 3 levels of backlighting to adapt itself to any conditions of external brightness and with the possibility of rotating the visualization of 180°.

Programmable **MEASUREMENT UNITS:**

FORCE and WEIGHT: kg - g - t - N - daN - kN - MN – lb - klb

PRESSURE: bar-mbar-psi-MPa-kPa-Pa-mH₂O-inH₂O-kg/cm²-mmHg-cmHg-inHg-atm

TORQUE: Nm – Nmm – kgm – kNm - in.lbf - ft.lbf – gcm - kgmm

LENGTH: mm – inch

DATALOGGER allows to memorize measurements and to keep them in the internal memory even in case of instrument switching off.

Recording can be performed either in **AUTOMATIC mode** by programming an interval of time (from 1 sec up to 24 hours) or in **MANUAL** mode through the REC button.

(max. 130.000 recordings)

The data can be then showed on the display or downloaded through the powerful software Quick Analyzer for creating graphs, exports in Excel , printing of reports etc.

Programmable **RESOLUTION**

Digital **FILTER** and programmable **CONVERSIONS per SECOND** (from 1 up to 10)

ZERO function that allows to instantly set to zero the measurement.

HOLD function that allows to temporarily “freeze” the measurement to be able to analyze it.

PEAK function (positive e negative).

Li-Ion internal battery which ensures a 24 hours **AUTONOMY** when backlighting is activated.

In DATALOGGER mode by setting a recording every 5 min. it is possible to perform recordings for approx. 100 hours without recharging the instrument.

AUTO POWER OFF programmable function from 1 up to 99 minutes

Service temperature from 0 to +50°C

CLOCK function (hours, minutes) and internal **CALENDAR** (day, month).

Serial communication through **USB** port

WIRELESS communication

Protection grade (EN 60529) **IP40** , case made of painted **ALUMINUM**, **WEIGHT** ~ 0.7kg

Purchase code: **WISTAR**



Included accessories:

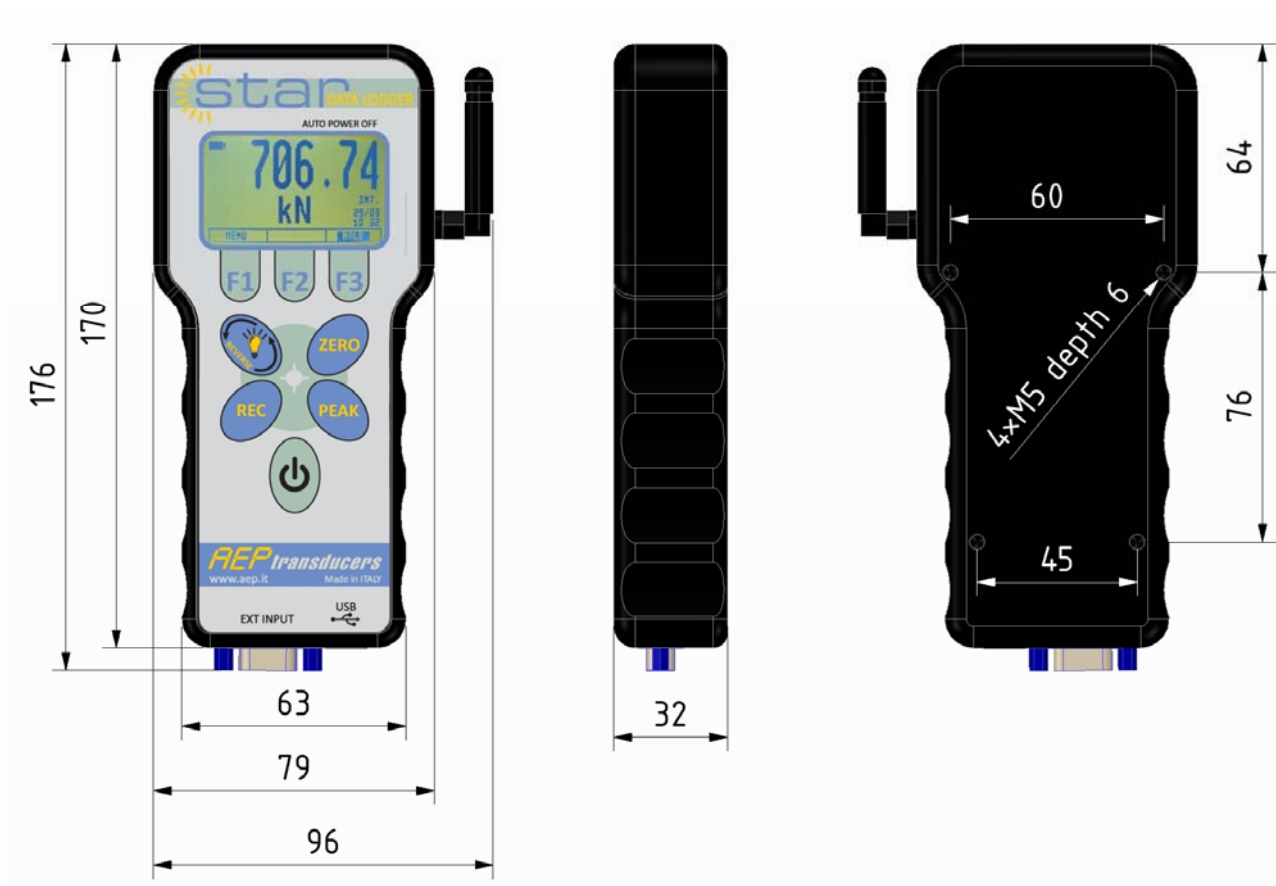


Travelling case made of ABS



Feeder with USB cable

Dimensions (mm):



AEP transducers


Dasa-Rägister
EN ISO 9001:2008
IQ-1100-01


LAT N° 093
Calibration Centre
The products are NOT
covered by accreditation


Production Quality
Assurance Certified n°
TÜV 06 ATEX 553793 Q

41126 Cognento (MODENA) Italy Via Bottego 33/A Tel:+39-(0)59-346441 Fax:+39-(0)59-346437 E-mail: aep@aep.it

In order to improve the technical performances of the product, the company reserves the right to make any change without notice.